

SGS

SAYAL GOSTAR SOKHT

صنایع نفت، سوخت و پتروشیمی



از سال ۲۰۰۹ تا به حال
به دنبال رضایت شما بوده ایم.

سیال گستر سوخت
برند برتر تأمین تجهیزات



((باما بروز باشید))

شرکت تولیدی بازرگانی سیال گستر سوخت SGS

موفقیت ما در زمینه ی ارائه ی پاسخ به نیاز انواع مشتریان خود در صنایع نفت، گاز پتروشیمی و انواع مصارف کنندگان هوانوردی، حمل و نقل ، پایانه های دریایی ، نظامی ، مواد غذایی و آشامیدنی و ساخت و ساز برند ما رو به یکی از قوی ترین و معتبر ترین برند تاهین تجهیزات ابزار دقیق و صنعت سوخت رسانی نموده است.

ما با همکاری با شرکت های معتبر بین المللی برآن شدیم که از ارائه ی محصولات تقلبی و کارگاهی به جای اصل به مصرف کنندگان جلوگیری کنیم.

عرضه ی محصولات به سراسر ایران عزیزمان با نمایندگی و خدمات پس از فروش و همچنین کشورهای منطقه (عراق ، اذربایجان ، ارمنستان، امارات، عمان، افغانستان، پاکستان، ترکیه و ...) و قاره ی افریقا از افتخارات ما می باشد.





دیسپنسر سوخت تک نازل و دونازل

مدل: **SGS-D112**
SGS-D110

مشخصات فنی دستگاہ

مشکی ، قرمز ، زرد ، سفارشی	رنگ
فولادی	جنس
چهار پیستونه با دقت ۲/۰ درصد	هیتر
۴۵ - ۹۰ لیتر بر دقیقه	دبی
مش ۷۰ میکرونی با قابلیت تعویض نازل با سیستم قطع کن	فیلتر
جایگاه سوخت ، کارخانه جات ، سازمان ها ، ادارات و شرکت ها	کاربرد
یک ساله و خدمات پس از فروش	گارانتی

تلمبه خود مکش تک نازل و دونازل



sgs-dk110a



sgs-dk111



sgs-dk112

مشخصات فنی دستگاه

رنگ	زرد، قرمز، سفارشی
جنس	فولادی
هیتر	چهار پیستوله - دقت ۰.۲ درصد - کنتور سوخت جمع لحظه ی و جمع کل
دبی	بنزین ۴۵ لیتر - گازوئیل ۹۰ لیتر
فیلتر	مش ۷۰ میکرونی با قابلیت تعویض
کاربرد	شرکت ها، پادگان ها، سازمان ها، شرکت ها، فروشندگی های روستایی
امکانات	سیستم قطع کن اتوماتیک - انتخاب نوع نازل
نوع سوخت	بنزین معمولی، سوپر، گازوئیل

ترولی سوخت رسان قابل حمل



sgs-t 111



sgs-twt 113



sgs-twt 110



sgs-t 112



sgs-t 115



sgs-twt 112

مکش و دهش	وضعیت تزریق	بنزین ، گازوئیل ، حلال	کاربرد
دارد	ارتینگ	ضدانفجار ، ip65	حفاظت
دیجیتال با قابلیت نمایش جمع کل و جمع لحظه ی		۴۵ الی ۲۵ لیتر بر دقیقه سفارشی	شمارنده
		سفرشی تا ظرفیت مورد نیاز شعا	ظرفیت انتقال
		قابلیت نصب سامانه سهویه بندی	مخزن
		۱۲، ۲۴، ۲۲۰ ولت (به همراه سیستم شارژر باتری به صورت سفارشی)	مدیریت مصرف
		کارخانه جات ، سازمان ها ، شرکت های خطوط تولید	تغذیه
		معادن و شرکت های خودرو و موتور سازی و ...	مصرف کنندگان

پکیج سوخت رسان قابل حمل



sgs-cube mc 20



sgs-cube90



sgs-actp60



sgs-pwh 212



sgs-pph 110



sgs-pp 112



sgs-pp 110



sgs-pwh 213

مکش و دهش	وضعیت تزریق	بنزین ، گازوئیل ، حلال	کاربرد
دارد	ارتینگ	ضدانفجار ، ip65	حفاظت
دیجیتال با قابلیت نمایش جمع کل و جمع لحظه ی			شمارنده
۴۵ الی ۹۰ لیتر بر دقیقه سفارشی			ظرفیت انتقال
قابلیت نصب سامانه سهیمه بندی			مدیریت مصرف
۱۲، ۲۴، ۲۲۰ ولت			تغذیه
مخازن روی زمینی ، عقب ماشین ها			پیشنهاد مصرف
انتخاب لیترژ ، نصب gps			قابلیت ها
کارخانه جات ، سازمان ها ، صنایع دریایی صنایع ریلی ، صنایع هوای			مصرف کنندگان

ساخت مخازن سوخت دفنی و غیر دفنی سوخت و LPG

شرکت سیال گستر سوخت با تکیه بر دانش فنی و تجربه تخصصی، سازنده پیشرو انواع مخازن دفنی و قابل حمل در ظرفیت‌ها و ابعاد متنوع، متناسب با نیازهای صنعت نفت و گاز کشور می‌باشد. این مخازن با استفاده از ورق‌های با کیفیت شامل ورق سیاه، گالوانیزه، کربن استیل و استیل ضد زنگ (SS304، SS316) تولید شده و مناسب ذخیره و انتقال انواع سوخت‌های مایع و گازی نظیر بنزین، گازوییل، LPG، Jp4 و سایر فرآورده‌های نفتی است.

در سبد محصولات شرکت، انواع مخازن زیر عرضه می‌گردد:

- مخازن دفنی زمینی، با ظرفیت‌های ۵ هزار تا ۱۰۰ هزار لیتر مناسب برای نصب در زیر زمین و حفظ ایمنی محیط
- مخازن حمل و نقل، با ظرفیت‌های ۵۰۰ تا ۱۰ هزار لیتر، طراحی شده برای جابجایی ایمن سوخت
- مخازن زمینی ایستاده و افقی، با قابلیت نصب آسان در پایانه‌ها و جایگاه‌های سوخت
- مخازن مخصوص LPG با جنس مقاوم در برابر خوردگی و فشار

تعمای محصولات شرکت سیال گستر سوخت مطابق با استانداردهای معتبر بین‌المللی نظیر API 650 (مخازن ذخیره فولادی)، API 12F (مخازن حمل و نقل سوخت)، و استانداردهای شرکت ملی نفت ایران (NIOC) طراحی و ساخته می‌شوند تا ایمنی، دوام و عملکرد بهینه در شرایط محیطی و عملیاتی مختلف تضمین گردد.

با انتخاب محصولات ما، امنیت و کیفیت سوخت رسانی در تمامی مراحل ذخیره‌سازی و انتقال سوخت تضمین می‌شود.



سیال گستر سوخت، همراه قابل اعتماد صنعت نفت ایران

ساخت سکو و جایگاه تزریق سوخت به لوکوموتیو

شرکت سیال گستر سوخت تامین کننده انواع تجهیزات انتقال سوخت به لوکوموتیو شامل پمپ های انتقال، شیلنگ ها و اتصالات ضد انفجار، فیلترهای پالایش، شیرآلات ایمنی و سیستم های اندازه گیری سوخت می باشد. تعامی محصولات مطابقت با استانداردهای بین المللی و شرکت ملی نفت ایران طراحی شده اند تا انتقال سوخت سریع، ایمن و دقیق انجام شود.

sgs-fdh110	مدل
۱۵۰ الی ۵۰۰ لیتر بر دقیقه	دبی
ضدانفجار و Ip65	کلاس حفاظتی
بنزین ، گازوئیل ، نفت	سوخت



خودرو سوخت رسان امدادی

در هنگام بروز حوادث و در عملیات نظامی (جنگ)، سوخت رسانی به واحدهای امدادی اعزامی از اهمیت بالایی برخوردار است شرکت سیال گستر سوخت با در نظر گرفتن ملاحظات ایمنی و اهمیت آن در کاربردهای امدادی اقدام به طراحی و ساخت سوخت رسان های امدادی نموده است .

ویژگی ها :

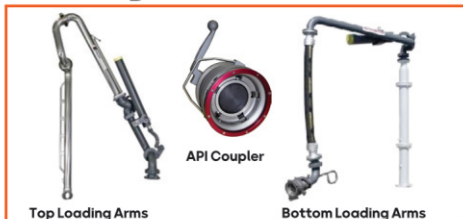
- سرعت عمل بالا
- عدم شناسایی در رادار
- شکل ظاهری متفاوت
- دارای گواهینامه ثبت اختراع
- قدرت مانور مناسب و بدون صدا
- حجم ایده آل جهت ذخیره سوخت
- سهولت در سوخت گیری و توزیع سوخت
- استفاده از مواد ضد انفجار به منظور جلوگیری از تلاطم مخزن
- عدم استفاده از سیستم الکتریکی و مکانیکی به دلیل ملاحظات ایمنی



تجهیز خودرو حمل سوخت و تجهیزات کامیونت سوخت رسان در SGS



Loading Arms



Truck Loading Arms

Marine Loading Arms

Access Equipment

جایگاه توزیع سوخت سریع‌الانصب (پیش ساخته) ساحلی

شرکت سیال گستر سوخت پس از بررسی های زیاد و تحقیقات وسیع میدانی با در نظر گرفتن شرایط خاص محیطی در سواحل به طرح های متنوع در زمینه ساخت ، نصب و راه اندازی انواع جایگاه های توزیع سوخت ساحلی رسیده است .

ویژگی های این جایگاه

- اندازه گیری دقیق
- رعایت و حفظ مسائل زیست محیطی
- افزایش زیبایی در منطقه و تسریع در امر سوختگیری
- ارائه سوخت به تمامی شناورهای سبک و سنگین بنزینی / گازوئیلی
- قابل ارائه به صورت جایگاه های ساحلی ، صیادی ، باربری ، مسافربری و نظامی

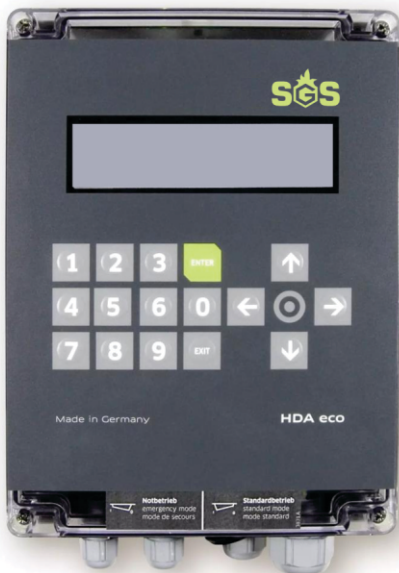


دیسپنسر ال پی جی sgs-dl101



۸/۴۰ م	فیلتر	۵ الی ۶ لیتر بر دقیقه	دبی
اینچ ۱	نازل	فشار ۲/۵ میلی بار	ال پی سپراتور
استنلس استیل	برک وی	۴ متر	شلنگ
کربن استیل ، استنلس استیل ، ورق سیاه			جنس بدنه

سامانه هوشمند سه‌میه بندی سوخت



✓ پشتیبانی ۲۴ ساعته

✓ مشاهده تغییرات به صورت لحظه ای

✓ امکان تعریف بیش از ۱۰۰ کاربر

✓ شش ماه گارانتی و خدمات پس از فروش رایگان

✓ بیش از ۶۰ نصب فعال در ایران و عراق

✓ کاهش چشمگیر مصرف سوخت

✓ پایش عملکرد سخت افزار از راه دور

✓ قیمت فوق العاده

✓ بدون خطا در سوختگیری

✓ امکان نصب در سراسر ایران

✓ انعطاف پذیری قابلیت ها بنا به درخواست مشتری

✓ امکان استفاده از سامانه به صورت آفلاین در مراکز حساس امنیتی

✓ ثبت و ارائه گزارش مصرف سوخت کاربرها در هر ساعتی از شبانه روز

✓ قابل نصب بر روی تهامی دیسپنسر و تلمبه ها (ساخت داخل یا خارج)

✓ جلوگیری از سوء استفاده از سه‌میه سوخت اختصاص داده شده پرسنل

✓ امکان نظارت و دسترسی جایگاه توسط مدیر مجموعه از هر نقطه از جهان

✓ امکان هدیریت کامل دیسپنسر به تنهایی (بدون نیاز به بردهای الکترونیکی جانبی)

✓ امکان توقف سوخت گیری از راه دور برای گروهی از کاربرها با همه ی کاربرها در شرایط خاص

✓ مناسب برای استفاده در اماکن نظامی معدن ها شرکت های بتن آماده و سایر شرکت های بزرگ

فیلتراسیون سوخت

۱/۲ اینچ الی ۴ اینچ

سایز

از ۵ لیتر الی ۵۰۰۰ لیتر بر دقیقه

دبی

جداکننده ذرات و آب از سوخت

کاربرد

بنزین ، گازوئیل ، atk ، jp2 ، jp4 و سوخت هوایی

مناسب



FG-70



FG-100



FG-150



FILKIT



FG-300



FG-450



FG-700/FG-1000



FG-2000



AFG CABINET



ALUMINIUM
VESSEL FILTER



MULTIVALENT
VESSEL FILTER



BRASS FILTERS

شلنگ جمع کن اتوماتیک و دستی

شلنگ جمع کن sgs	دستگاه	۲ اینچ ، ۱ ، ۳/۴ ، ۱/۲	سایز
اتوماتیک و دستی	مکانیزم	۸ الی ۱۰۰ متر سفارشی	طول شلنگ
آلمینیوم ، استنلس استیل ، سفارشی			جنس بدنه



Air/ Water/ Chemical Delivery Hose Reels



Air/ Water/ Oil Hose Reels



Electric Driven / Large Frame Hose Reels



Fuel Delivery Hose Reels



Hand Crank Hose Reels



LPG Hose Reels



Static Grounding Reels



Power Chord Reels



Specialty Hose Reels



Spring Rewind Hose Reels



Stainless Steel Hose Reels



Pressure Washing Reels

دیسپنسر ادبلو



طول شلنگ	۴ متر
دبی	۴۵ الی ۹۰ لیتر بر دقیقه
اتصالات	PVC و استنلس استیل
تایپ	تک نازل ، دونازل
دقت	۵/۰ درصد
شمارنده	دیجیتال با قابلیت نمایش جمع لحظه ی و جمع کل

سیستم جمع آوری بخارات (طرح کهاب)

مشخصات فنی نازل



نازلهای مورد استفاده دارای قطع کن اتوماتیک بوده و دارای سطح کیفی بالا

دارای مسیبر برگشت بخارات

مقاوم در برابر انواع سوخت حاوی MTBE

لوله نازل از نوع سر باریک برای سیستم بنزین و ۱" برای سیستم گازوئیلی

ورودی رزوه ای در سایز های ۳/۴" برای سیستم بنزین و ۱" برای سیستم گازوئیلی

دارای عمر کاری مناسب و قابلیت تعمیر و سرویس

با فیلتر ورودی جهت جلوگیری از خرابی ناشی از ورود ناخالصی ها



مشخصات فنی شلنگ

مقاوم در برابر انواع سوخت حاوی MTBE

دارای مسیبر برگشت بخارات

در طول های ۳/۵، ۴، ۵ متری

دارای کوپلینگ در دو طرف (یک طرف دارای هزر گرد) در سایز ۳/۴" و ۱"

مطابق با استاندارد En1360

دارای شیلد جهت کاهش سطح مقاوت الکتریکی به کمتر از ۵ اهم بین دوسر



مشخصات فنی آداپتور

جدا کننده مسیبر سوخت از بخارات (جنس آلومینیومی)

مشخصات فنی وکیوم پمپ

1/0 KW	توان پمپ
1800 rpm	دور موتور
80 lm	ظرفیت
2/1 in	خروجی و ورودی
۳۵ الی ۶۵ درجه	دمای کار کرد



مشخصات فنی الکتروموتور

دارای تاییدیه ضد انفجار EX، تک فاز، ۲۲۰ ولت	
1/14 KW	توان
50-60 Hz	ارتعاش موتور
120 m	ماکزیمم ظرفیت
3/4 in	خروجی و ورودی
۳۵ الی ۶۵ درجه	دمای کار کرد

پمپ غریق

مشخصات و اطلاعات دستگاه

قابلیت نصب و بهره برداری در ZONE خطرناک (درون مخزن ذخیره بنزین)

قادر به تغذیه همزمان حداقل چهار دیسپنسر تک نازل یا دو دیسپنسر دو نازل

عدم تاثیر گذاری محیط بر عملکرد آن

هونتاز و تست طبق دستورالعمل ها و استانداردهای مرتبط

عدم نیاز به نگهداری و تعمیرات دوره ای به علت استهلاک پایین

کاهش مشکلات و خرابی ها نسبت به سیستم مشابه و خودمکش

کاهش صدا نسبت به سیستم های مشابه و خودمکش

کارآمدی بالا در جایگاه های پر ترافیک

دارای سیستم نشت یاب (در صورت سفارش)



مرکز ارائه دهنده ی انواع نازل ها



نازل ZVA25 سایز ۱۱/۲ اینچ
با قطع کن اتوماتیک



نازل سوخت هوایی
opw 295saj



نازل سوخت هوایی
zvf50



نازل بنزین و گازوئیل
zyq



نازل ادبلو و صنایع غذایی



نازل husky 10s
بنزین و گازوئیل



نازل سوخت بنزین
opw



نازل ۱۱/۲ اینچ
با قطع کن اتوماتیک



نازل ۱۱/۲ اینچ
بدون قطع کن اتوماتیک



نازل بنزین
vapor recovery



نازل سوخت هوایی
opw295sa



نازل کنتور دار سوخت
ا اینچ SGS



نازل پلاستیکی SGS



نازل پلاستیکی adblue



نازل استنلس استیل



نازل روغن ۱/۲ اینچ SGS



نازل روغن کنتور دار
sgs oil n03



نازل روغن کنتور دار
piusi



نازل روغن کنتور دار
lincoln



نازل بدون قطع کن

تانک مانیتورینگ (کنترل مخزن)



مشخصات و اطلاعات دستگاه

بالترین قابلیت فنی و کاربردی در جایگاه ها نسبت به تمام مانیتورینگ های دنیا

کاهش قیمت و بهای تمام شده ی قابل توجه برای بهره برداری و کیفیت برتر نسبت به نمونه های مشابه

طول عمر بسیار بالا و سازگاری با انواع مواد شیمیایی و سوخت های موجود به جهت استفاده از آلیاژهای خاص در ساخت

کاهش چشمگیر هزینه های نگهداری و تعمیر

قابلیت اجرا با پروتکل نرم افزار شبکه شرکت ملی پخش فرآورده های نفتی ایران

نصب و اجرای آسان نسبت به موارد مشابه

نمایش دائمی محتویات مخازن

نمایش پیوسته سطح آب مخازن

نمایش دمای فرآورده مخازن مطابق با استانداردهای ATEX, NEPSI, IECEx, UL

دارای تأییدیه از شرکت ملی پخش فرآورده های نفتی ایران

بکارگیری بهترین آلیاژها به جهت مقابله با خوردگی

حذف روش های دستی و بدون دقت کنترل سطح سوخت مخازن

دقت فوق العاده سطح سنج مخزن تا $+0.5 \text{ mm}$ و $+0.012 \text{ mm}$ بر اساس روش پیشرفته اندازه گیری الکترومغناطیسی

انتقال اطلاعات از طریق مودم (خطوط تلفن / اینترنت)

امکان ایجاد اطلاعات تلفیقی از مصرف سوخت توسط شبکه داخلی موجود در جایگاه

امکان ارسال اطلاعات مخازن به صورت پیام کوتاه از طریق تلفن همراه (SMS)

دارای نمایشگر گرافیکی فارسی با قابلیت ارائه گزارش از وضعیت مخازن

انواع الکتروپمپ

IRON-50 Ex 12 or 24 VDC



IRON-50 Ex 12 VDC · 50 l/min	10063
IRON-50 Ex 24 VDC · 50 l/min	10153

- Self-suction - self-priming, explosionproof
- eccentric with self-adjusting blades
- With recirculation bypass
- Suction: 2.7 m
- Priming pipe suction: 5 m
- Free flow: 50 l/min
- Consumption: 20-27 A (12 VDC) · 10-14 A (24 VDC)
- Motor: 0.18 kW 12 or 24 VDC EEExd
- With thermal protector

- 3,000 rpm
 - S2 30' operation
 - IP-55 protection
 - Operation temperature: -10 °C · +40 °C
 - Category: ATEX II2G
 - Protection mode (own supply): Ex h IIB T4 Gb
 - Thread connection: F1" (BSP) and flange
 - ON/OFF switch
 - 3 m cable
 - Anti-rust treatment
- Size and weight (approx.):**
- Dim.: 270x165x150 mm (LxWxH)
 - Weight: 11.8 kg

LD Series 3:1 Universal Oil Pump with Bung Adapter - NPT



Air Inlet Size (in)	1/4
Application	Oil
Compatible Material	Oil
Fluid Inlet Size (in)	1
Fluid Outlet Size (in)	1/2
Maximum Air Inlet Pressure (psi)	150
Maximum Working Pressure (MPa)	5.2
Maximum Working Pressure (psi)	750
Model	LD
Power Type	Pneumatic
Pump Ratio	3:1
Type	Pneumatic Piston Pump
Weight (lb)	7
Construction	Zinc-Plated Carbon Steel, Aluminum, Nitrile, Polyurethane, Nickel-Plated Aluminum



OILP01 Oil Pump

FLUID: diesel , oil

MODEL NUMBER: OILP01

APPLICATION:

FEATURES

Voltage : 220V

Flow rate : 50L/Min

Power:750W

Lift : 10-15m



ACEX60 Gasoline Fuel Transfer Pump

FLUID: Diesel, oil, petrol, jp4, atk

Class: EX

MODEL NUMBER: ACEX60

APPLICATION:

FEATURES

Voltage : 220V

Flow rate : 60L/Min

Motor speed : 2800RPM



Kit de bomba ADblue ACAD40

LÍQUIDO:
Adblue | Urea

NÚMERO DE MODELO:
Kit ACAD40

SOLICITUD:

CARACTERÍSTICAS

Voltaje: 220V

Caudal: 10-40 l/min.

Material: EPDM

Boquilla: boquilla de plástico o ss
Manguera: manguera de entrega de 2 m + manguera de entrega de 4 m



P5:1 Pneumatic Oil Pump Kits

FLUID: Oil

MODEL NUMBER:
P5:1 Pneumatic Oil Pump Kits

APPLICATION:

FEATURES

Type : 5:1 pneumatic oil pump

Flow rate : 16-17L/Min

Medium : oil

Tube length : 270,480,720,
940,1150mm



CD Model Pumps



PZ Model Pumps



PT Model Pumps



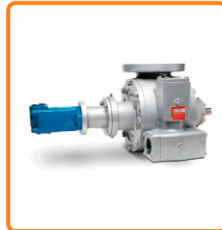
Z Model Pumps



C Model Pumps



F, FF & FD Model Pumps



Hydraulic option for Sliding Vane Pumps



Valves, Strainers & Accessories



1000 Series Lubrication Pumps



4000 Series Process Pumps



C Series Circulation Pumps



CC Series Closed Coupled Pumps



پمپ blackmer آمریکا



پمپ tokhiem آمریکا



پمپ tatsuna ژاپن



انواع پمپ KSB

موتورهای ضد انفجار از ۳۷/۰ تا ۵ کیلووات



موتور Rael ایتالیا



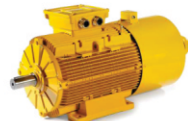
موتور توشیبا ضد انفجار



الکتروموتور ضد انفجار Mez



موتور ضد انفجار Weg



مرکز تخصصی فلومتر ، کنتور و لیتر شمار در SGS



میتر شرکت i.m.f



میتر dresser انگلیس



میتر brodie meter آمریکا



میتر lc liquid آمریکا



میتر شرکت smith meter



لیتر شمار های شرکت gespasa



لیتر شمار های شرکت fill rate



لیتر شمار های شرکت piusi



فلومتر مغناطیسی
توربینی، التراسونیک
مس، ورتکس
lc liquid



فلومتر مغناطیسی
توربینی، التراسونیک
مس، ورتکس
endres hauser



فلومتر مغناطیسی
توربینی، التراسونیک
مس، ورتکس
yokogawa



فلومتر مغناطیسی
توربینی، التراسونیک
مس، ورتکس
madeco

ارائه تجهیزات ابزار دقیق در SGS

- فلومتر مگنتیک ، ورتکس ، توربینی ، حس ، التراسونیک و...
- گیج فشار روغنی و خشک
- عملگرها و پوزیشنرها مکانیکی و الکترونیک
- ترانسمیتر فشار، دما سطح
- روتامتر ، ترموکوپل و...



اتصالات ، شلنگ ها و کولینگ ها



جانازلی اتوماتیک



هرزه گرد ۱۸۰ درجه



برک وی سوخت



شات اف ولو



هرزه گردنازل



کوپلینگ نری مادگی



شلنگ تخلیه



فلکسی سیفون



درب دیپ



پی اندی ولو



سوپاپ سرریز مخزن



درای کوپلر



ظرف پیمانه



سطل ارت



چک ولو sgs-ac08



جعبه وایر

ارائه تجهیزات الکتریکال در SGS



کلید امرجنسی ضد انفجار



چراغ ضد انفجار آویز



کابل سرب و زره دار



تابلو برق



برد شناور سوخت



BBJ86



BXJ8050



Ba8060



BXJ92



BXJ95



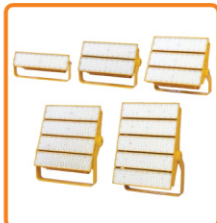
BZC-HMI



BAJ52-6



HRT99



HRT97



HRD99



HRD503

خدمات تخصصی تعمیرات، اورهال و کارشناسی تجهیزات جایگاه‌های سوخت

شرکت سیال گستر سوخت با تکیه بر تیمی متخصص و مجرب، آماده ارائه خدمات جامع در زمینه تعمیرات بازسازی (اورهال) و به‌روزرسانی تجهیزات جایگاه‌های سوخت و سامانه‌های انتقال و پایش مواد سوختی است. این خدمات با بهره‌گیری از دانش روز، ابزارهای دقیق و رعایت استانداردهای ایمنی و صنعتی ارائه می‌گردد.

خدمات ما شامل:

- تعمیرات تخصصی تجهیزات جایگاه سوخت شامل نازل‌ها، دیسپنسرها، تجهیزات ایمنی و کنترل‌کننده‌ها
- بازسازی کامل (اورهال) جایگاه‌های سوخت شامل بازمینی، تعویض قطعات فرسوده و ارتقاء سیستم‌های کنترلی
- تعمیر و نگهداری تجهیزات ابزار دقیق مانند فلومترها، ترانس‌میترها، پرشر گیج‌ها و سامانه‌های سنجش سطح و فشار
- تعمیر و تعویض پمپ‌های شناور متناسب با انواع مخازن سوخت بنزین، گازوئیل و نفت سفید
- سیستم تانک‌مانیتورینگ (Tank Monitoring Systems) نصب، راه‌اندازی، عیب‌یابی و کالیبراسیون
- کارشناسی تخصصی پروژه‌های سیستم‌های سوخت‌رسانی و کنترل صنعتی
- مشاوره، طراحی و اجرای راهکارهای بهینه برای خطوط انتقال و توزیع سوخت
- بازرسی و تست عملکرد شناورها و تجهیزات داخل مخزن

تجربه عملیاتی، مهارت فنی بالا و تعهد به کیفیت و ایمنی، ما را به انتخابی مطمئن برای بهره‌برداران جایگاه‌های سوخت، صنایع نفت، گاز و پتروشیمی تبدیل کرده است.

برای مشاوره، بازدید اولیه و دریافت خدمات تخصصی
با تیم پشتیبانی فنی سیال گستر سوخت در تماس باشید.

ارائه تخصصی انواع تجهیزات پایپینگ و ولوها در سایز و استانداردهای نفت ، گاز پتروشیمی



Globe valve



لوله مانیسمان



زانو مانیسمان



solenoid valve



Strainer valve



Filter valve



Automatic valve



Flange



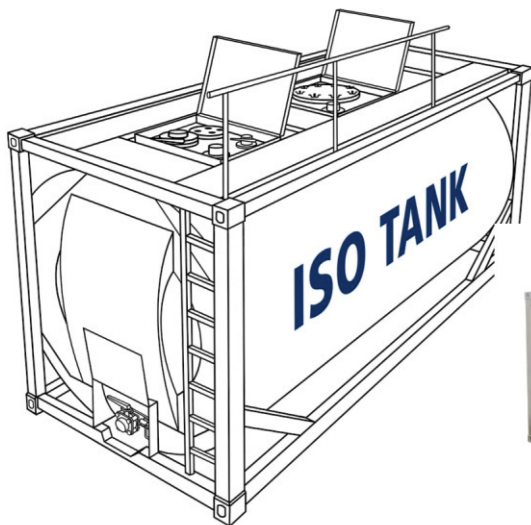
check valve

شرکت سیال گستر سوخت به عنوان یکی از تولیدکنندگان پیشرو در زمینه طراحی و ساخت ایزوتانک‌های سوخت، با بهره‌گیری از دانش فنی روز و فناوری‌های نوین، اقدام به تولید انواع ایزوتانک در ظرفیت‌ها و ابعاد مختلف نموده است. این ایزوتانک‌ها مطابق با استاندارد بین‌المللی ISO 1496-3 و IMDG Code طراحی شده‌اند و قابلیت حمل ایمن و پایدار سوخت‌های مایع را در شرایط مختلف فراهم می‌کنند.

ایزوتانک‌های تولیدی این شرکت با ظرفیت‌های متنوع ۱۸،۰۰۰ تا ۲۷،۰۰۰ لیتر عرضه می‌شوند و عمدتاً در ابعاد استاندارد ۲۰ فوت (2.44 x 6.06 x 2.59) طراحی می‌گردند که امکان جابه‌جایی آسان از طریق حمل‌ونقل زمینی، دریایی و ریلی را فراهم می‌آورد.

تعمای مخازن از جنس استنلس استیل ضد خوردگی (AISI 316L) با لایه‌های عایق حرارتی و پوشش محافظ خارجی تولید می‌شوند تا ایمنی حداکثری، پایداری شیمیایی و عمر مفید بالا تضمین گردد.

ما در سیال گستر سوخت آماده‌ایم تا ایزوتانک‌هایی کاملاً سفارشی و منطبق با نیاز صنایع مختلف سوخت انرژی و پتروشیمی را طراحی و تولید کنیم.



Contact With Us

 www.sanate-sokht.ir

 Behzad.nik92@gmail.com

 Sayalgostarsokht@gmail.com

 66 18 39 17 / 88 81 14 21

 +98912 948 0027 / +98919 371 2922

 تهران، سهروردی، خ ملایری پور، بین مفتح

و سلیمان خاطر، پلاک ۱۰۷، واحد ۲



SIGS

